

inotec



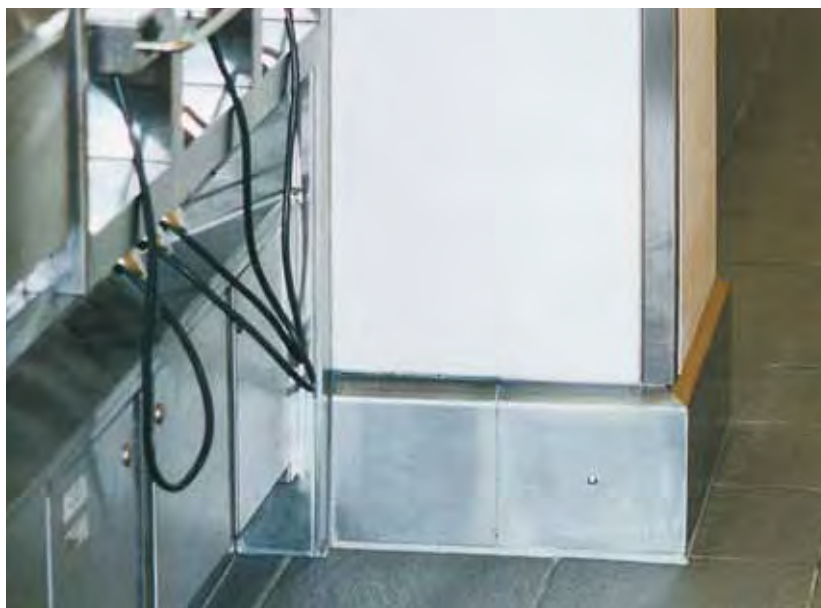
**Ergänzende
Bauelemente
und Profile**
aus Edelstahl
für Industrie und
Gewerbe

Ergänzende Bauelemente und Profile aus Edelstahl für Industrie und Gewerbe



Inotec-Profile und Inotec-Bauelemente stellen eine sinnvolle Ergänzung zur Entwässerungstechnik, abgestimmt auf die entsprechenden Einzelgewerke, dar. Alle Produkte sind aus austenitischem Edelstahl hergestellt und werden überall dort eingesetzt, wo Sauberkeit und Hygiene im Vordergrund stehen.

Der Werkstoff Edelstahl bietet durch seine glatte und harte Oberfläche keinen möglichen Haftgrund zur Keimansammlung.



Unsere Bauelemente dienen zum Schutz und zur Werterhaltung der hochwertigen Wand- und Bodenbeläge und sind auch Garant für optisch anspruchsvolles Gestalten.

Der Einsatzbereich konzentriert sich überwiegend auf die Nahrungs- und Genussmittelindustrie, Restaurationsbetriebe, Chemie- und Laborbau, Schwimmbadbereiche oder im Krankenhausbau.

Durch stetige Produktweiterentwicklungen werden wir mit unseren Lösungen auch neuen Bauanforderungen gerecht, mit dem Ziel, kostengünstige und vor allem montagefreundliche Produktinnovationen zu schaffen.

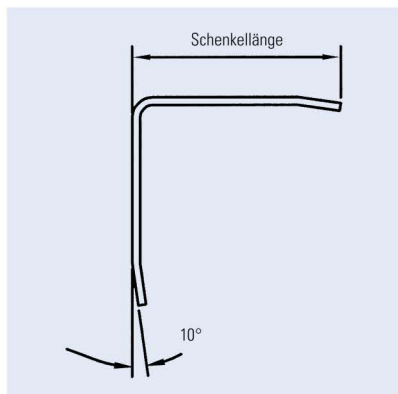
Wandprofile

Eckschutz-Klebeprofil



Zum nachträglichen Aufkleben und für beschädigte Ecken als Kantenschutz

- Materialstärke: 1,25 mm
- Werkstoff: 1.4301 (V2A), Vorderseite gebürstet mit Schutzfolie, Rückseite zur besseren Haftung aufgeraut
- Beide Schenkel zusätzlich 10° angekantet – dadurch schnellere Montage und sauberer Anschluss an die bereits verlegten Fliesen



Ausschreibungstext

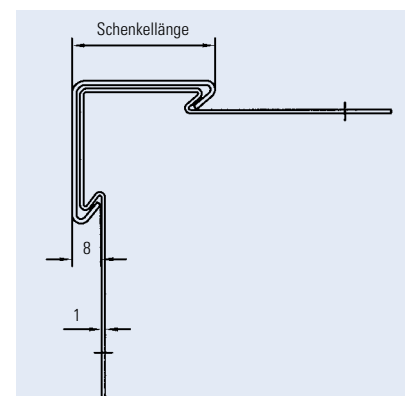
... lfd. M.	Inotec®-Eckschutz-Klebeprofil aus Edelstahl, Werkstoff: 1.4301 (V2A), 90° gekantet, beide Schenkel zusätzlich 10° angekantet, einseitig gebürstet mit Bauschutzfolie, Rückseite mit Korn 80 aufgeraut zur besseren Haftung	
	Schenkelmaße: 25 x 25 x 1,25 mm 30 x 30 x 1,25 mm 40 x 40 x 1,25 mm 50 x 50 x 1,25 mm 60 x 60 x 1,25 mm	Baulängen: 100, 150, 200, 250 und 300 cm
Fabrikat der Planung:	Inotec GmbH Postfach 320, 24755 Rendsburg Telefon (043 31) 35 46 00, Telefax (043 31) 35 42 57 inotec@aco-online.de	
Zulagen:	Werkstoff: 1.4571 (V4A) Sondergradzahl ...° Weitere Schenkelmaße, auch ungleichschenklilig, möglich	

Wandprofile

Eckschutz-Dünnbettprofil mit Anker

Mit neuartiger und verschiebbarer Ankerkonstruktion zur vereinfachten und schnelleren Verlegung

- Materialstärke: 1,25 mm
- Werkstoff: 1.4301 (V2A), Vorderseite gebürstet mit Schutzfolie, Rückseite zur besseren Haftung aufgeraut
- Kein Verhaken der Anker in der Profilschiene
- Anker an jeder Stelle selbstarretierend, inkl. 2 Stück Anker pro laufendem Meter
- Durch besondere Hinterschneidung der Schenkelenden perfekte Einbindung in den Fliesenmörtel – auch ohne Anker



Ausschreibungstext	
... lfd. M.	Inotec®-Eckschutz-Dünnbettprofil mit Anker, aus Edelstahl, Werkstoff: 1.4301 (V2A), einseitig gebürstet mit Bauschutzfolie, mit verschiebbaren, selbstarretierenden Edelstahlankern (2 Stück pro lfd M.)
	Schenkelmaße: 25x25x1,25 mm 40x40x1,25 mm
	Baulängen: 100, 150, 200, 250 und 300 cm
Fabrikat der Planung:	Inotec GmbH Postfach 320, 24755 Rendsburg Telefon (04331) 354600, Telefax (04331) 354257 inotec@aco-online.de
Zulagen:	Werkstoff: 1.4571 (V4A) Sondergradzahl ...°



Zusätzliches Anwendungsbeispiel:
als „Laibungsprofil“ mit werkseitig geschnittenen
Gehrungen und speziellen Steckverbindungen

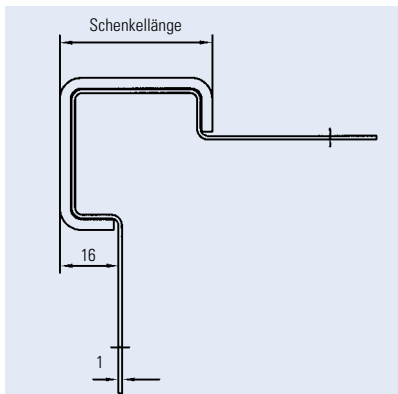
Wandprofile

Massives Eckschutzprofil mit Anker



Für extrem beanspruchte Bereiche

- Materialstärke: 3 mm
- Werkstoff: 1.4301 (V2A), Vorderseite gebürstet mit Schutzfolie, Rückseite zur besseren Haftung aufgeraut
- Exaktes Einfliesen durch Seitenkantung
- Anker an jeder Stelle selbstarretierend, inkl. 2 Stück Anker pro laufendem Meter



Ausschreibungstext

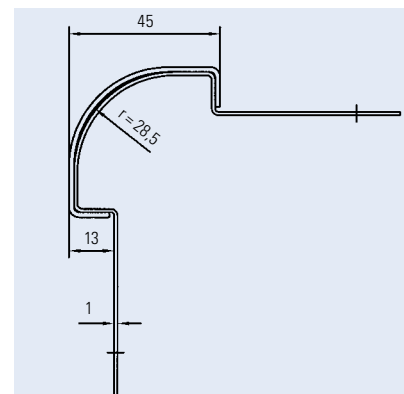
... lfd. M.	Inotec®-Massives-Eckschutzprofil mit Anker, aus Edelstahl, Werkstoff: 1.4301 (V2A), einseitig gebürstet mit Bauschutzfolie, mit verschiebbaren, selbstarretierenden Edelstahlankern (2 Stück pro lfd M.)	
	Schenkelmaße: 40 x 40 x 3 mm	Baulängen: 100, 150, 200, 250 und 300 cm
Fabrikat der Planung:	Inotec GmbH Postfach 320, 24755 Rendsburg Telefon (04331) 35 4600, Telefax (04331) 35 4257 inotec@aco-online.de	
Zulagen:	Werkstoff: 1.4571 (V4A) Sondergradzahl ...° Weitere Schenkelmaße	

Wandprofile

Gerundetes Eckschutzprofil mit Anker

Für optisch anspruchsvoll geflieste Wandbereiche

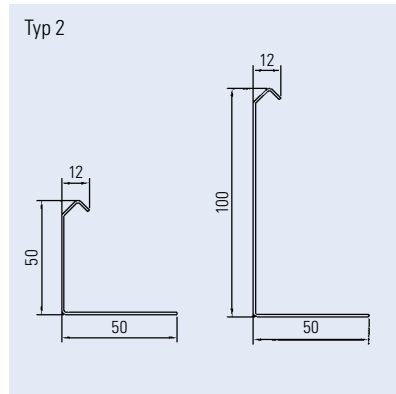
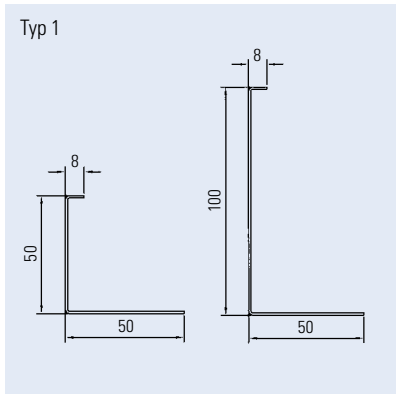
- Materialstärke: 1,5 mm
- Werkstoff: 1.4301 (V2A), Vorderseite gebürstet mit Schutzfolie, Rückseite zur besseren Haftung aufgeraut
- Exaktes Einfliesen durch Seitenkantung
- Anker an jeder Stelle selbstarretierend, inkl. 2 Stück Anker pro laufendem Meter



Ausschreibungstext	
... lfd. M.	Inotec®-Gerundetes-Eckschutzprofil mit Anker, aus Edelstahl, Werkstoff: 1.4301 (V2A), einseitig gebürstet mit Bauschutzfolie, Radius 28,5 mm, mit verschiebbaren, selbstarretierenden Edelstahlankern (2 Stück pro lfd M.)
	Schenkelmaße: 45x45x1,5 mm Baulängen: 100, 150, 200, 250 und 300 cm
Fabrikat der Planung:	Inotec GmbH Postfach 320, 24755 Rendsburg Telefon (04331) 354600, Telefax (04331) 354257 inotec@aco-online.de
Zulagen:	Werkstoff: 1.4571 (V4A) Sondergradzahl ...°

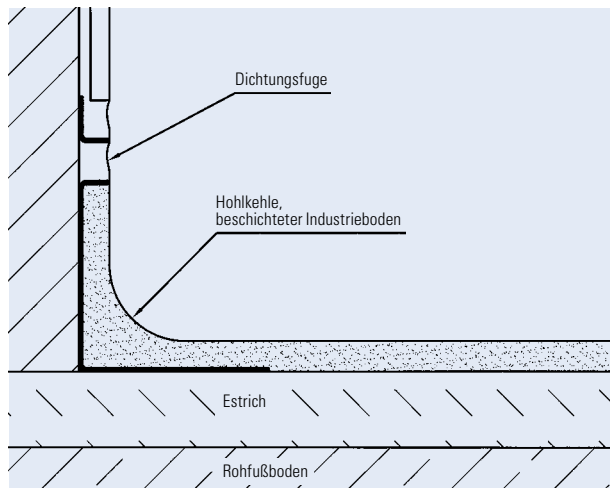
Bodenprofile

Übergangprofil zur Hohlkehlausbildung

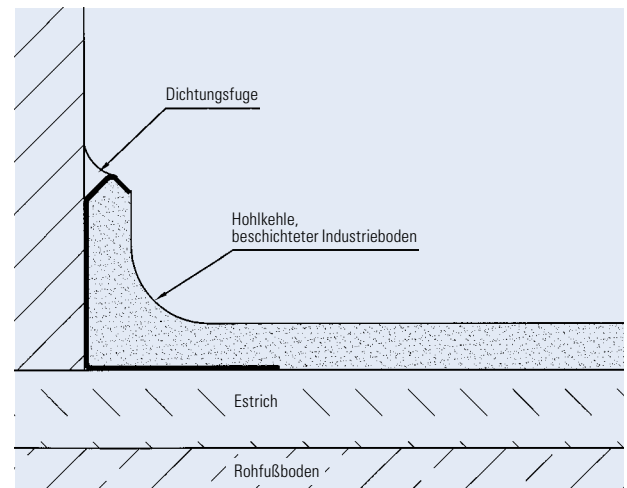


Als Anschlusschiene zwischen Boden- und Wandbelag zur sauberen Anarbeitung der vorgeschriebenen Hohlkehle bei beschichteten Industrieböden

- Materialstärke: 1 mm
- Werkstoff: 1.4301 (V2A)
- Typ 1 2-fach gekantet für geflieste Wände
- Typ 2 3-fach gekantet für nicht geflieste Wände zur besseren Ausführung einer Dichtungsfuge



Einbaubeispiel Typ 1



Einbaubeispiel Typ 2

Ausschreibungstext	
... St.	Inotec®-Übergangprofil zur Hohlkehlausbildung, Typ 1, aus Edelstahl, Werkstoff: 1.4301 (V2A), 2-fach gekantet
Abwicklung:	Baulängen:
50 x 50 x 8 mm, wahlweise	200 cm
50 x 100 x 8 mm	
Fabrikat der Planung:	Inotec GmbH Postfach 320, 24755 Rendsburg Telefon (04331) 354600, Telefax (04331) 354257 inotec@aco-online.de
Zulagen:	Weitere Schenkelmaße möglich

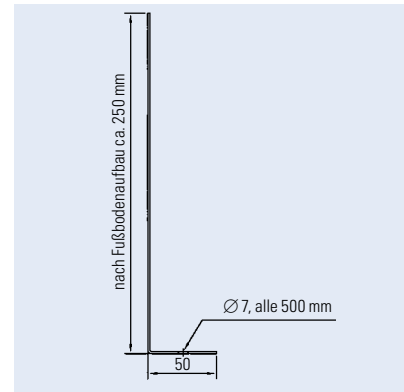
Ausschreibungstext	
... St.	Inotec®-Übergangprofil zur Hohlkehlausbildung, Typ 2, aus Edelstahl, Werkstoff: 1.4301 (V2A), 3-fach gekantet
Abwicklung:	Baulängen:
50 x 50 x 12 mm, wahlweise	200 cm
50 x 100 x 12 mm	
Fabrikat der Planung:	Inotec GmbH Postfach 320, 24755 Rendsburg Telefon (04331) 354600, Telefax (04331) 354257 inotec@aco-online.de

Bodenprofile

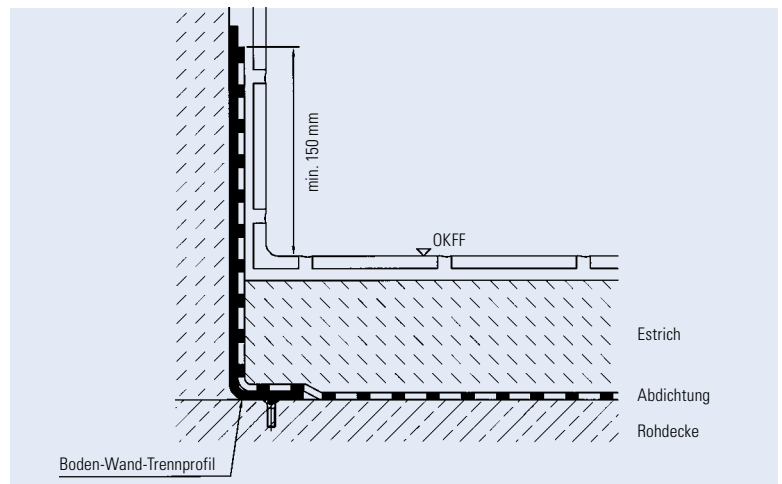
Boden-Wand-Trennprofil

Als Trennprofil im Übergangsbereich vom Boden zur Wand, um Ablösungen der Abdichtungsbahnen zu verhindern (in Anlehnung an DIN 18195).

- Materialstärke: 1,5 mm
- Werkstoff: 1.4301 (V2A)
- Grundschenkel mit Bohrungen



Ausschreibungstext	
... lfd. M.	Inotec®-Boden-Wand-Trennprofil aus Edelstahl, Werkstoff: 1.4301 (V2A), Materialstärke 1,5 mm
Abwicklung:	Baulängen: ca. 50x250 mm (je nach Fußbodenaufbau), mit Bohrlochern Ø 7 mm im Abstand von 500 mm
Fabrikat der Planung:	Inotec GmbH Postfach 320, 24755 Rendsburg Telefon (04331) 354600, Telefax (04331) 354257 inotec@aco-online.de
Zulagen:	Weitere Schenkelmaße möglich Werkseitig hergestellte Gehrungsecken Werkseitig hergestellte U-Stücke für Türleibungen



Einbaubeispiel

Belag-Trennschiene/Anschlagprofil

Zum Trennen unterschiedlicher Belagsarten oder als Anschlagprofil

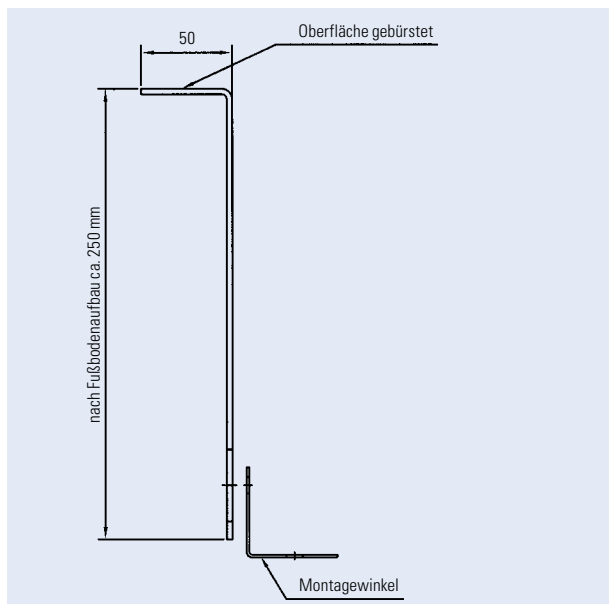
- Materialstärke: 3 mm
- Werkstoff: 1.4301 (V2A)
- Einseitig gelochter Schenkel
- Weitere Schenkelmaße möglich

Ausschreibungstext	
... lfd. M.	Inotec®-Belag-Trennschiene aus Edelstahl, Werkstoff: 1.4301 (V2A), einseitig gelocht zur besseren Einbindung in den Estrich
Schenkelmaße:	Baulängen: 30x30x3 mm 40x40x3 mm
Fabrikat der Planung:	Inotec GmbH Postfach 320, 24755 Rendsburg Telefon (04331) 354600, Telefax (04331) 354257 inotec@aco-online.de
Zulagen:	Werkstoff: 1.4571 (V4A) Weitere Schenkelmaße, auch ungleichschenkelig, möglich



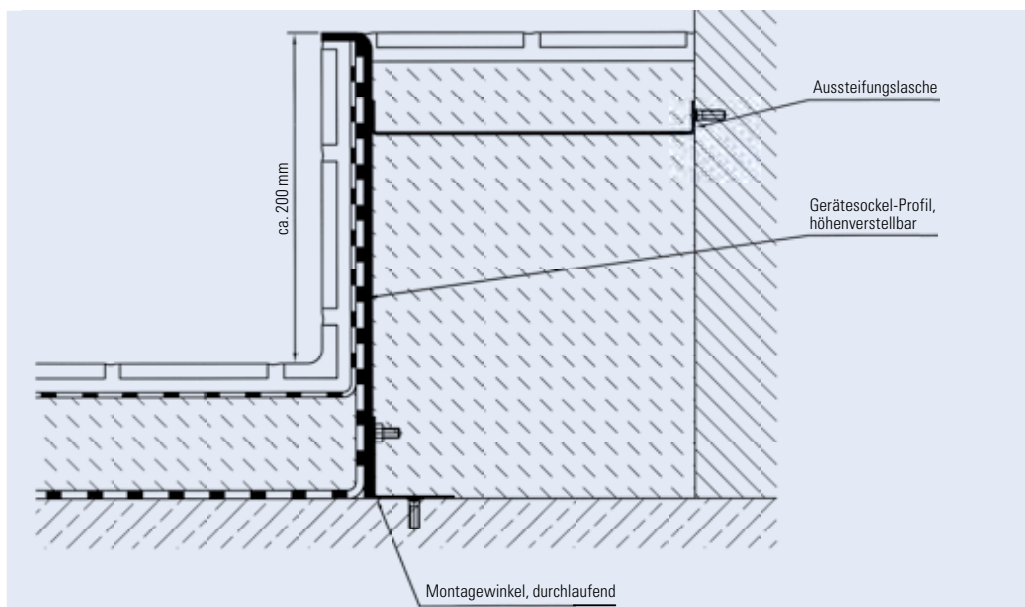
Spezialprofile

Gerätesockel-Profil



Zur kostengünstigen Herstellung von befliesbaren Gerätesockeln

- 2-teilig mit durchlaufendem Montagewinkel
- Materialstärke: 2 mm
- Werkstoff: 1.4301 (V2A)
- Sehr geringe Maßtoleranzen
- Bauseitige Zeit- und Kostenersparnis
- Keine Abschaltung erforderlich
- Zum Ankleben der Abdichtung geeignet



Einbaubeispiel

Ausschreibungstext

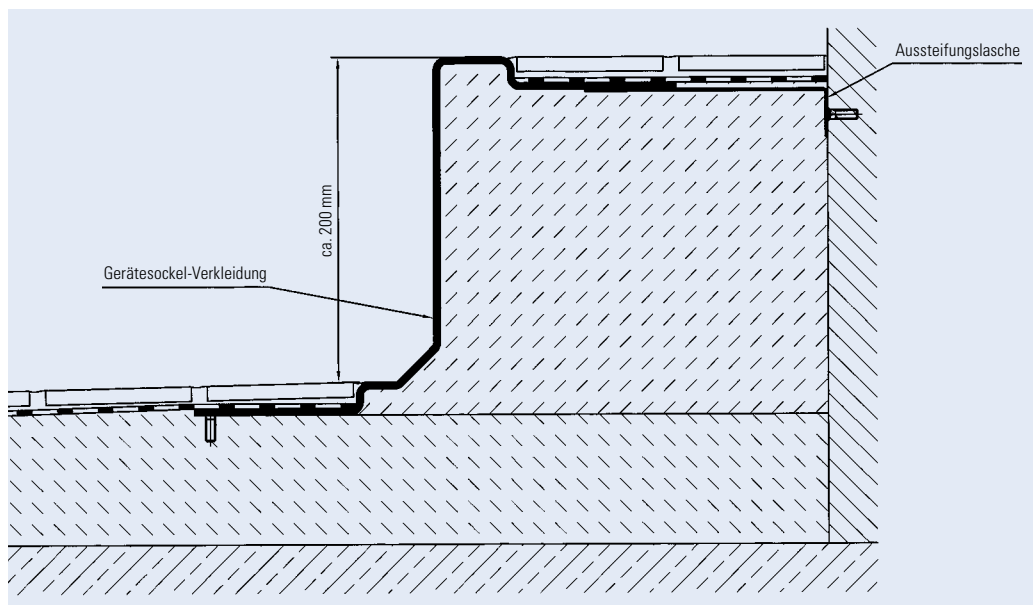
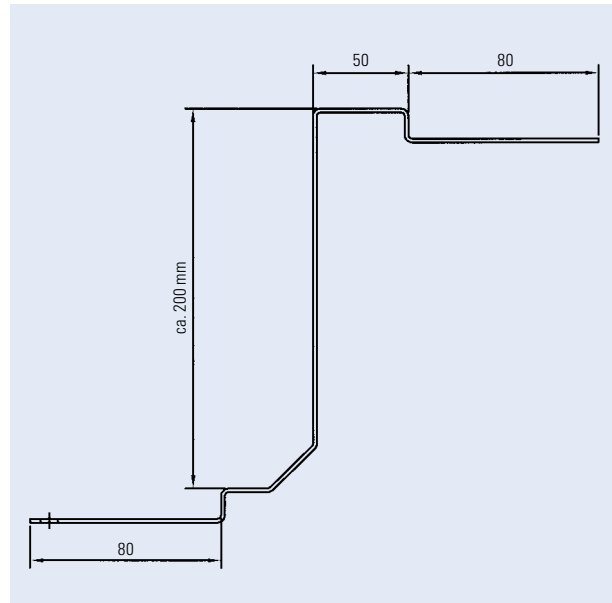
... lfd. M.	Inotec®-Gerätesockel-Profil, höhenverstellbar, 2-teilig, aus Edelstahl, Werkstoff: 1.4301 (V2A), Materialstärke 2 mm, Profil 1-fach gekantet, Abmessung ca. 250x50 mm (je nach Fußbodenaufbau). Die 50-mm-Seite gebürstet mit Schutzfolie, inkl. durchlaufendem, losen Montagewinkel 60x40x2 mm, einschließlich Befestigungszubehör, Verbindungsstreben, Aussteifungs- und Haltelaschen
Fabrikat der Planung:	Inotec GmbH Postfach 320, 24755 Rendsburg Telefon (04331) 354600, Telefax (04331) 354257 inotec@aco-online.de
Zulagen:	Werkseitig geschweißte Gehrungen Andere Schenkelmaße (je nach Fußbodenaufbau)

Spezialprofile

Gerätesockel-Verkleidung

Mit 80 mm breitem Klebeflansch für Verbundabdichtungsanbindung, Sockelblende aus Edelstahl, gebürstet mit Schutzfolie, fugenloser Übergang mit reinigungsfreundlicher 45°-Schräge nach EU-Hygienerichtlinie.

- Materialstärke: 2 mm
- Werkstoff: 1.4301 (V2A), Sichtseiten gebürstet mit Schutzfolie
- Keine Abschaltung erforderlich
- Sehr geringe Maßtoleranzen
- Optisch ansprechend



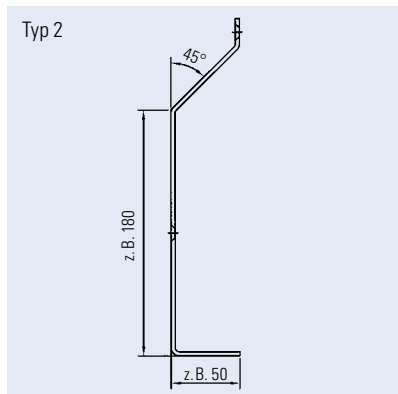
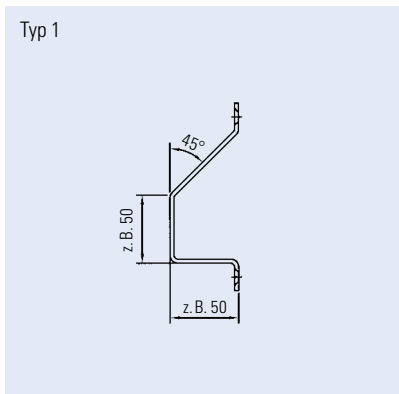
Einbaubeispiel

Ausschreibungstext

... lfd. M.	Inotec®-Gerätesockel-Verkleidung aus Edelstahl, Werkstoff: 1.4301 (V2A), Materialstärke 2 mm, Oberfläche gebürstet mit Schutzfolie, mit 2-seitigem 80 mm breitem, gelochtem Klebeflansch zum Anschluss der Verbundabdichtung. Profil mehrfach gekantet mit reinigungsfreundlicher 45°-Schräge, Sockelhöhe ca. 200 mm, einschließlich Befestigungszubehör, Verbindungsstreben, Aussteifungs- und Haltetaschen
Fabrikat der Planung:	Inotec GmbH Postfach 320, 24755 Rendsburg Telefon (04331) 354600, Telefax (04331) 354257 inotec@aco-online.de
Zulagen:	Werkseitig geschweißte und geschliffene Gehrungen Flanschverbindung mit Dichtung und Schrauben wahlweise Baustellenverschweißung, inkl. Nachschliff Andere Schenkelmaße möglich

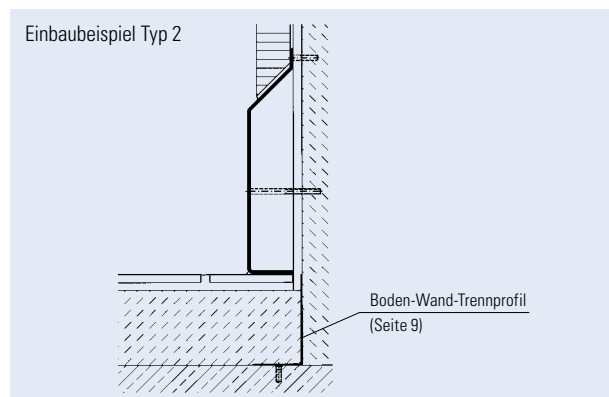
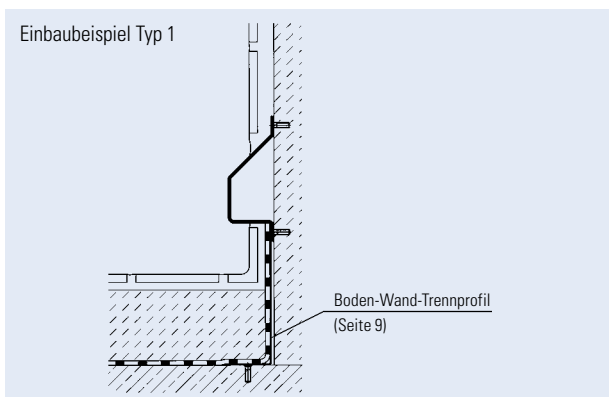
Anfahrerschutz/Rammschutz

Anfahrschutz-Profil



Anfahrerschutz für leichte Transportwagen

- Materialstärke: 3 mm
- Werkstoff: 1.4301 (V2A), Oberfläche gebürstet mit Schutzfolie
- Typ 1 Bei vorgeschriebener Hohlkehlausbildung
- Typ 2 Bodenbündige Ausführung



Ausschreibungstext	
... lfd. M.	Inotec®-Anfahrerschutz-Profil, Typ 1, aus Edelstahl, Werkstoff: 1.4301 (V2A), Oberfläche gebürstet mit Schutzfolie, Profil 4-fach gekantet mit reinigungsfreundlicher 45°-Schräge
Fabrikat der Planung:	Inotec GmbH Postfach 320, 24755 Rendsburg Telefon (04331) 354600, Telefax (04331) 354257 inotec@aco-online.de
Zulagen:	Werkseitig geschweißte und geschliffene Endstücke Werkseitig geschweißte und geschliffene Gehrungen Werkseitig geschweißte und geschliffene U-Stücke für Durchgangslaubungen Baustellenverschweißung, inkl. Nachschliff Andere Abmessungen möglich

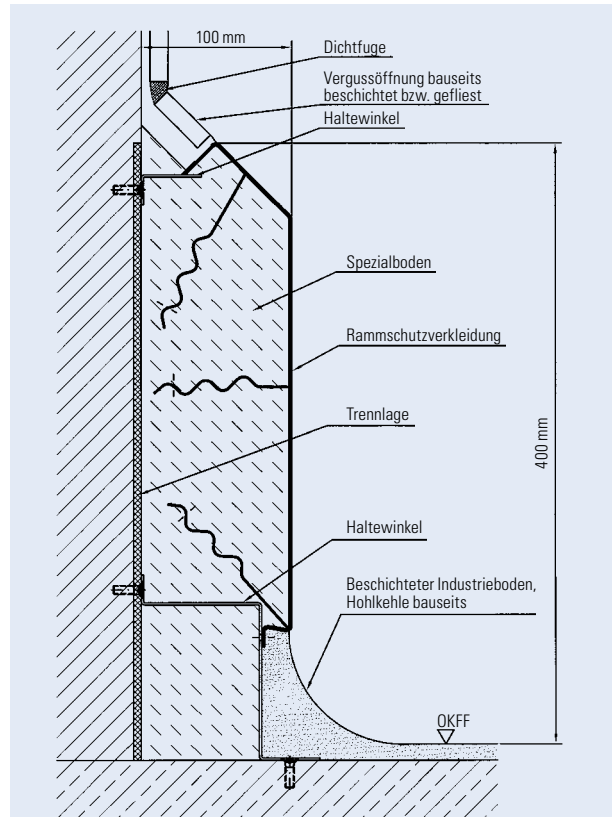
Ausschreibungstext	
... lfd. M.	Inotec®-Anfahrerschutz-Profil, Typ 2, aus Edelstahl, Werkstoff: 1.4301 (V2A), Oberfläche gebürstet mit Schutzfolie, Profil 3-fach gekantet mit reinigungsfreundlicher 45°-Schräge
Fabrikat der Planung:	Inotec GmbH Postfach 320, 24755 Rendsburg Telefon (04331) 354600, Telefax (04331) 354257 inotec@aco-online.de

Anfahrerschutz/Rammschutz

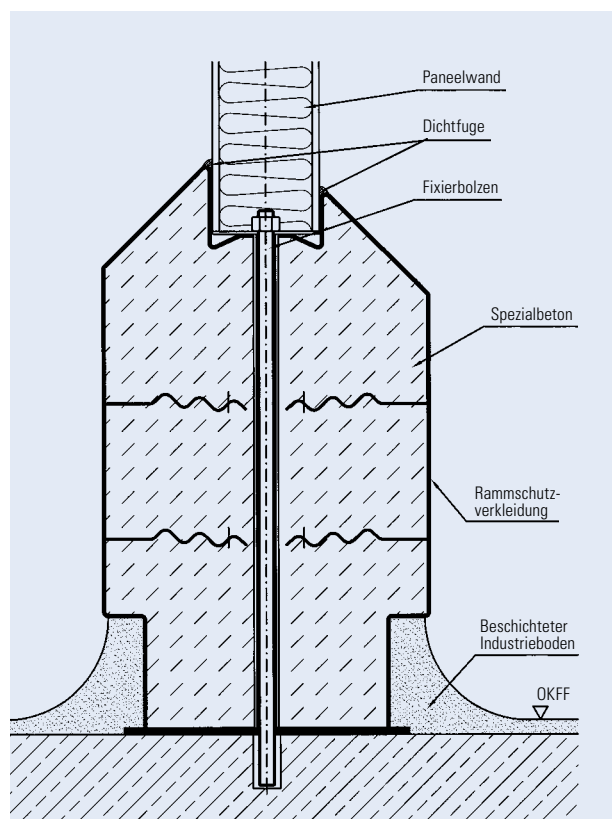
Rammschutzverkleidung zur Betonverfüllung

Für Industriebetriebe mit Staplerverkehr

- **Halbseitige** Systemelemente als fest verschweißte Einheit mit entsprechenden Eck- und Endstücken zur bauseitigen Betonverfüllung
- Materialstärke: 2 mm
- Werkstoff: 1.4301 (V2A), Oberfläche gebürstet mit Schutzfolie



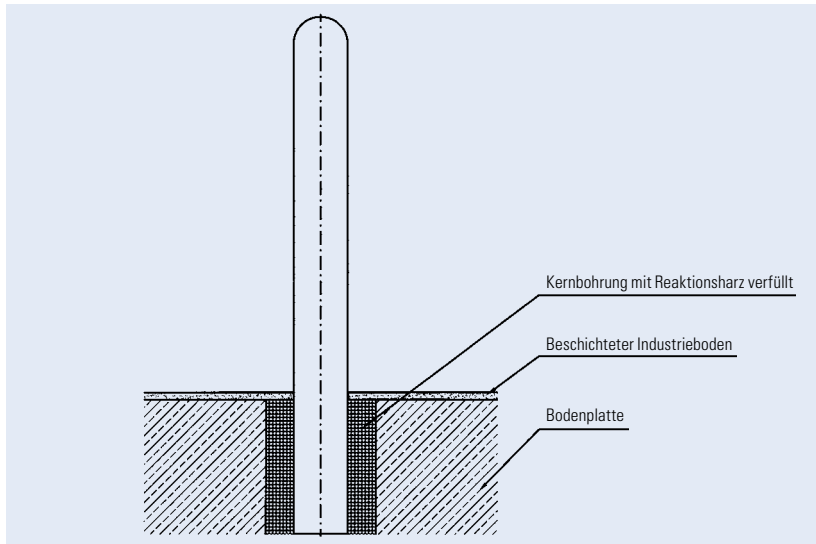
- **Beidseitige** Systemelemente als fest verschweißte Einheit mit entsprechenden Eck-, T- und Endstücken zur bauseitigen Betonverfüllung
- Einkantete Aufnahmenut für Paneelwände
- Materialstärke: 2 mm
- Werkstoff: 1.4301 (V2A), Oberfläche gebürstet mit Schutzfolie



Ausschreibungstexte werden objektbezogen ausgearbeitet.

Anfahrerschutz/Rammschutz

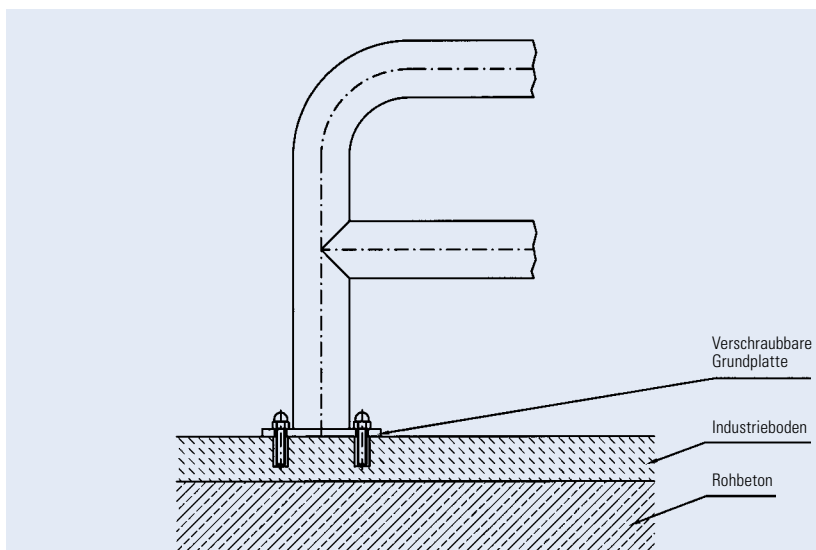
Rammschutzpoller/Rammschutzgeländer



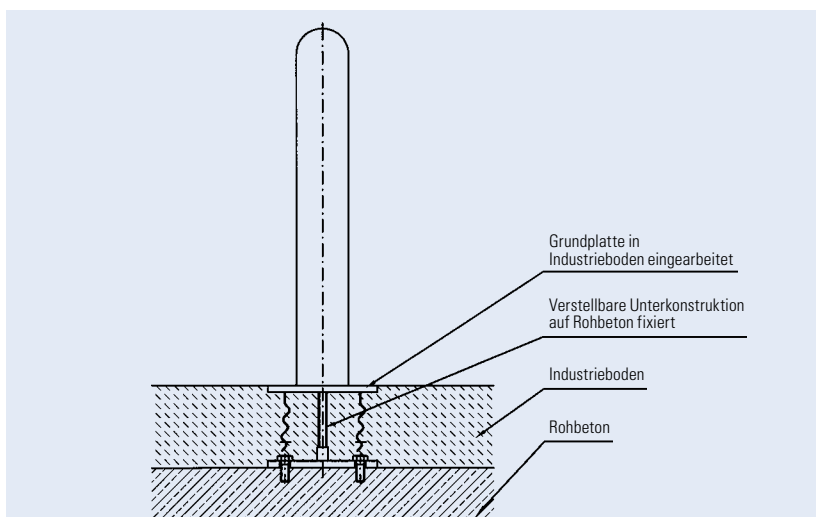
Befestigungsarten für Poller und Geländer

- Materialstärke: 2 mm
- Werkstoff: 1.4301 (V2A), Oberfläche glasperlgestrahlt
- Rohrdurchmesser 88,9 mm wahlweise 114,3 mm
- Poller mit gewölbter Abschlusskappe
- Geländer mit oder ohne Knieholm

Mit Überlänge zum Einbetonieren



Mit Grundplatte zum Aufdübeln



Mit Grundplatte zum Aufdübeln

Anfahrerschutz/Rammschutz

Rammschutzpoller/Rammschutzgeländer

Ausschreibungstext	
... St.	Inotec®-Rammschutzpoller aus Edelstahl, Werkstoff: 1.4301 (V2A), Materialstärke 2 mm, Oberfläche glasperlgestrahlt, mit gewölbter Abschlusskappe, Höhe 800 mm über OKFF
Rohr-Ø:	88,9 mm, wahlweise 114,3 mm
Befestigungsart:	Mit Überlänge zum Einsetzen in Kernlochbohrungen Mit höhenverstellbarer Unterkonstruktion Mit aufgeschweißten 8 mm starken Grundplatten zum Aufdübeln
Fabrikat der Planung:	Inotec GmbH Postfach 320, 24755 Rendsburg Telefon (04331) 354600, Telefax (04331) 354257 inotec@aco-online.de

Rammschutzpoller



Ausschreibungstext	
... St.	Inotec®-Rammschutzgeländer aus Edelstahl, Werkstoff: 1.4301 (V2A), Materialstärke 2 mm, Oberfläche glasperlgestrahlt, mit eingeschweißtem Knieholm wahlweise ohne Knieholm, Höhe 800 mm über OKFF
Rohr-Ø:	88,9 mm, wahlweise 114,3 mm
Befestigungsart:	Mit Überlänge zum Einsetzen in Kernlochbohrungen Mit höhenverstellbarer Unterkonstruktion Mit aufgeschweißten 8 mm starken Grundplatten zum Aufdübeln
Fabrikat der Planung:	Inotec GmbH Postfach 320, 24755 Rendsburg Telefon (04331) 354600, Telefax (04331) 354257 inotec@aco-online.de
Zulagen:	Andere Höhen in 100 mm Schritten möglich Materialstärke 3,2 mm

Rammschutzgeländer



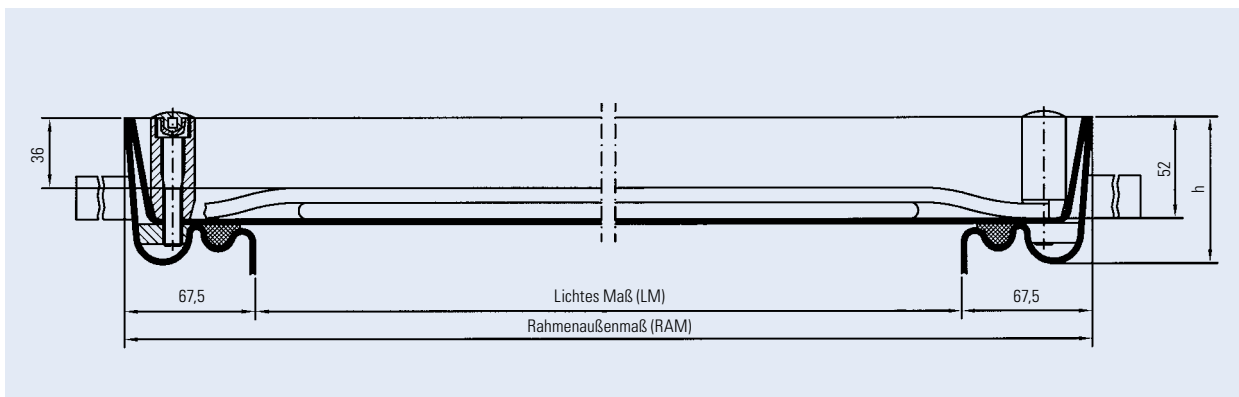
Ergänzende Bauelemente

Schachtabdeckungen Typ SAD, V2A – Klasse M 125*
 Typ SAD, ALU – Klasse M 125*



Für wählbare Oberfläche, tagwasser- und geruchsdicht, mit Schraubverschluss

- Edelstahl 1.4301 (V2A), wahlweise Aluminium
- Rahmen mit Spezialdichtung
- Deckel mit Bewehrung für bauseitige Befüllung
- Mit Schraubverschluss, einschließlich Bedienungsschlüssel mit Selbsthebemechanismus



Typ	Werkstoff	Klasse	LM/mm	RAM/mm	h/mm
SAD/V2A/6	1.4301	M	600 x 600	735 x 735	75
SAD/V2A/8	1.4301	M	800 x 800	935 x 935	75
SAD/V2A/10	1.4301	M	1000 x 1000	1135 x 1135	75
SAD/ALU/6	Alu	M	600 x 600	720 x 720	76,5
SAD/ALU/8	Alu	M	800 x 800	920 x 920	76,5
SAD/ALU/10	Alu	M	1000 x 1000	1120 x 1120	76,5

*Technischer Hinweis:

Die bauseitige Füllung der Deckel für wählbare Oberflächen muss den Verkehrsbeanspruchungen genügen. Die angegebenen Klassen werden bei voller Befüllung mit Beton C 30/37 nach Euronorm EN 206-1 erreicht. Bei Verwendung von Platten und Fliesen verringert sich die Belastbarkeit.

Ausschreibungstext

... St.	Inotec®-Schachtabdeckung, Klasse M 125, Deckel mit Rahmen geruchs- und tagwasserdicht verschraubt, Deckel mit Bewehrung zur bauseitigen Befüllung, einschließlich Bedienungsschlüssel
Werkstoff:	Edelstahl 1.4301 (V2A), wahlweise Aluminium
Lichtiges Maß (LM): x mm (Typ
Fabrikat der Planung:	Inotec GmbH Postfach 320, 24755 Rendsburg Telefon (04331) 354600, Telefax (04331) 354257 inotec@aco-online.de
Zulagen:	Weitere Abmessungen Feuerbeständige Edelstahl-Schachtabdeckungen (F90) Edelstahl-Schachtabdeckungen in Schwerlastausführung (Prüfkraft 250 KN) Edelstahl-Schachtabdeckungen mit Tränenblechabdeckung (Klasse L 15)

Ergänzende Bauelemente

Revisionstüren

Stabile Ausführung für Ver- und Entsorgungsleitungen

- Materialstärke: Rahmen 3 mm, Tür 1,5 mm
- Werkstoff: 1.4301 (V2A), Tür gebürstet mit Schutzfolie
- Edelstahl-Klavierband einschließlich Dichtung – spritzwassergeschützt
- Montierter Vorreiber mit Doppelbartschlüssel



Revisionstür



Revisionstür mit Blendrahmen

Ausschreibungstext	
... St.	Inotec®-Revisionstür, stabile Ausführung, aus Edelstahl, Werkstoff: 1.4301 (V2A), Einbaurahmen 25x25x3 mm mit Mauerankern, Materialstärke 1,5 mm, Oberfläche gebürstet mit Schutzfolie, mit umlaufender Dichtung, spritzwassergeschützt. Mit montiertem Vorreiber einschließlich Doppelbartschlüssel
Abmessungen:	200x200 mm, wahlweise 250x250 mm, wahlweise 300x300 mm
Fabrikat der Planung:	Inotec GmbH Postfach 320, 24755 Rendsburg Telefon (04331) 354600, Telefax (04331) 354257 inotec@aco-online.de
Zulagen:	Weitere Abmessungen Mit Blendrahmen 20 mm breit Mit Einputzkasten

Ergänzende Bauelemente



Faltpapiertuch-Spender

- Stabile und hygienische Edelstahlausführung
- Geschweißte, nicht genietete Ausführung
- Werkstoff: 1.4301 (V2A), Oberfläche gebürstet
- Abschließbar
- Abmessungen 270 x 300 x 120 mm (B x H x T)



Seifenspender

- Stabiles und hygienisches Edelstahlgehäuse
- Werkstoff: 1.4301 (V2A), Oberfläche gebürstet
- Großvolumiger Kunststoffbehälter zum Nachfüllen mit allen handelsüblichen Flüssigseifen
- Abschließbar
- Abmessungen 95 x 325 x 110 mm (B x H x T)



Papierkorb

- Stabile und hygienische Edelstahlausführung
- Werkstoff: 1.4301 (V2A), Oberfläche gebürstet
- Für Wandmontage wahlweise freistehend
- Abmessungen 370 x 550 x 250 mm (B x H x T)

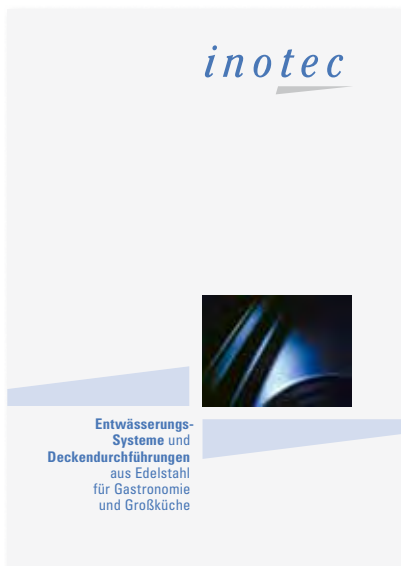


Schlauchhalter

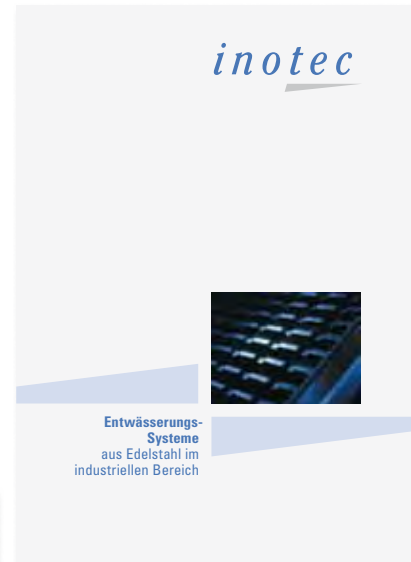
- Stabile und hygienische Edelstahlausführung
- Materialstärke: 3 mm
- Werkstoff: 1.4301 (V2A), Oberfläche glasperlgestrahlt
- Rückwand zum Anschrauben
- Abmessungen: Rückwand: 300 x 200 mm (B x H)
Tiefe: 80 mm, wahlweise 140 mm

Unsere Produktparten – Edelstahl

Übersichtlich und informativ für Sie aufbereitet



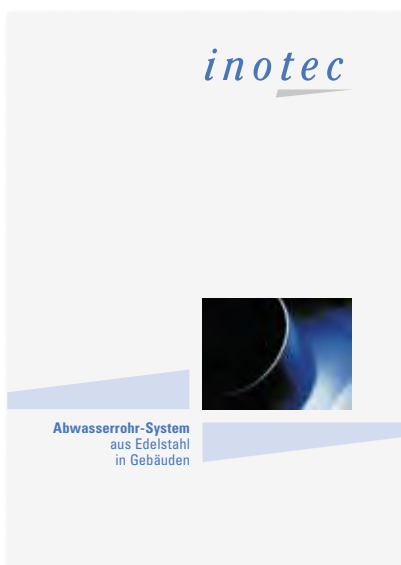
Entwässerungs-Systeme und Deckendurchführungen aus Edelstahl für Gastronomie und Großküche



Entwässerungs-Systeme aus Edelstahl im industriellen Bereich



Individuelle Entwässerungsrinnen und Gestaltungselemente aus Edelstahl und Stahl für Außenanlagen



Abwasserrohr-System aus Edelstahl in Gebäuden



Zulieferprodukte aus Edelstahl für Fertigungsbetriebe

inotec



Niederlassung Ulm

Schulze-Delitzsch-Weg 12
89079 Ulm

Telefon (07 31) 6 02 13 98
Telefax (07 31) 6 02 15 33

Niederlassung Leipzig

Ringstraße 3
04827 Gerichshain

Telefon (03 42 92) 63 21 16
Telefax (03 42 92) 63 21 18

**Inotec
Sportanlagen- und
Edelstahltechnik GmbH**

Postfach 320
24755 Rendsburg

Am Ahlmannkai
24782 Büdelsdorf

Telefon (0 43 31) 35 46 00
Telefax (0 43 31) 35 42 57

inotec@aco-online.de
www.inotec.biz
www.inotec-edelstahl.de

inotec